



Finestres Castelló

FINESTRES PER LLUIR





- 
- The diagram shows a detailed cross-section of a window frame assembly. The frame is composed of multiple layers and materials. A central vertical element is highlighted in light blue, indicating it belongs to the 'OTROS' category. The frame is supported by a base with four legs. Dimensions are indicated on the right side: 20.0 for the top section, 62.0 for the middle section, and 43.0 for the bottom section. The legend on the left identifies the materials used in the assembly.
-  SERIE ALUMINIO FRIA
 -  SERIE ALUMINIO - PUENTE TÉRMICO
 -  PVC
 -  OTROS

20.0

62.0

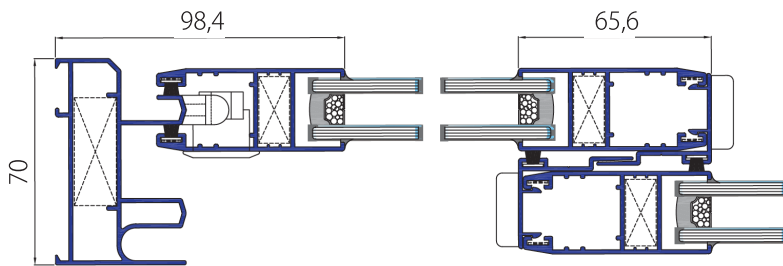
43.0

CORREDERA PERIMETRAL DE 70

Corredera en línea de corte 45°, de gama media con buenas prestaciones, por las dimensiones de las hojas y carriles de rodadura anchos, lo que permiten carpinterías de dimensiones considerables. Dispone de variedad de hojas y marcos de diferentes formas y dimensiones, incluso hojas con refuerzo y tapetas con formas diversas.

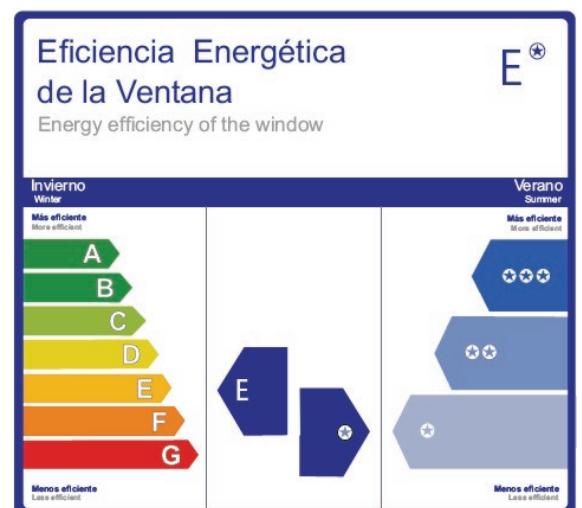
Carpintería sencilla en montaje y diseño.

Gracias a los marcos fijos diseñados con las características de la serie V-8000 de 45, que permite incorporar aperturas practicables, con oscilo, travesaños y todos los diseños de la serie V-8000 de 45.



Ventana de 2 hojas 1400mm x 1700mm

i	6-14-6	Permeabilidad al aire	CLASE 3
		Estanqueidad al agua	CLASE 7A
		Resistencia al viento	CLASE C4
	4-12-6	Transmitancia Térmica	$U_w = 4,05 \text{ (w/m}^2\text{K)}$
	6-14-6 _{lam}	Atenuación acústica	$R_w = 30 \text{ dB (-1;-4)}$



PRACTICABLE U-8000 40 o 45

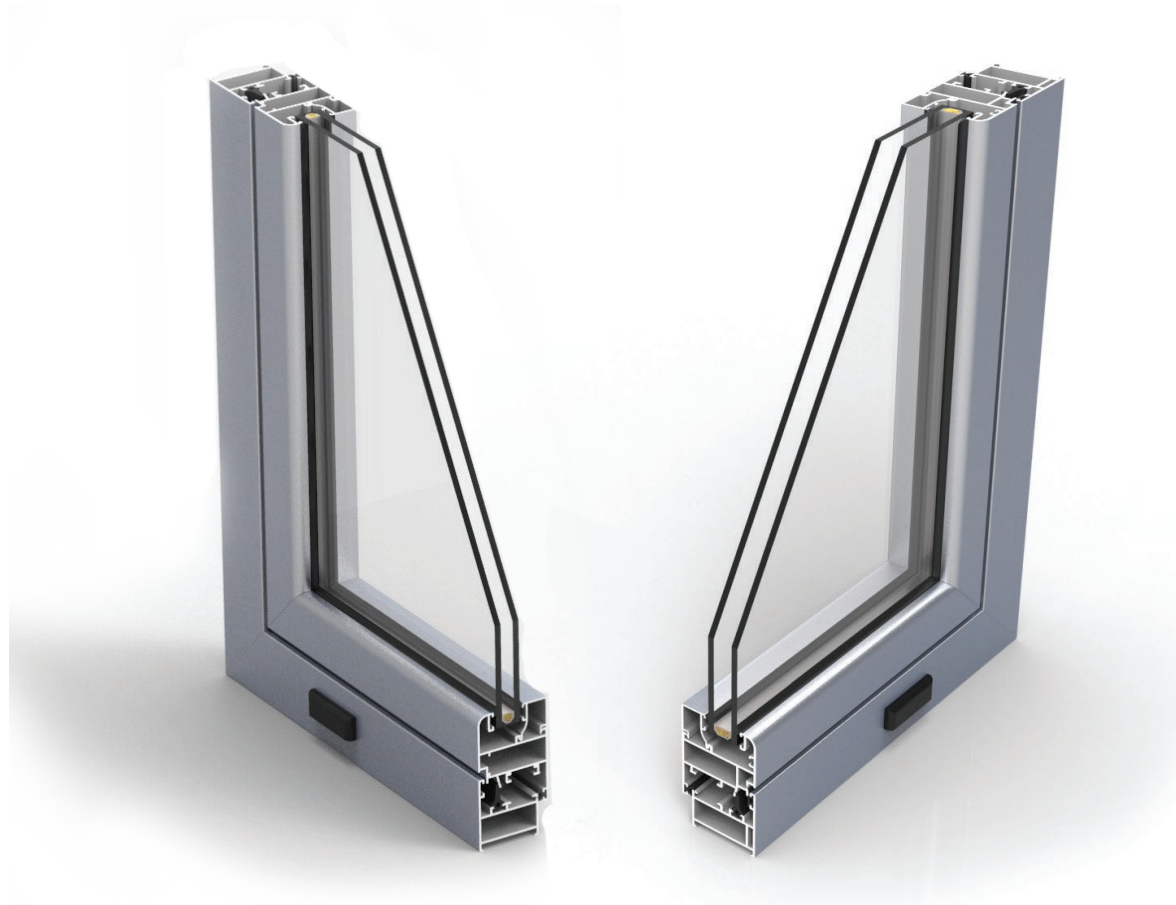
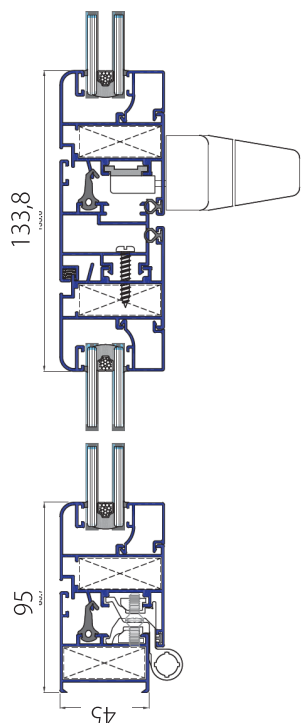
Abatible fría de reducido tamaño con 40 o 45 mm de marco, de gama media.

Proporciona un buen comportamiento estructural para ventanas de dimensiones estándares y estructuras medianas y grandes.

Su interés radica en la multitud de posibilidades de montajes y a un bajo coste debido a sus dimensiones.

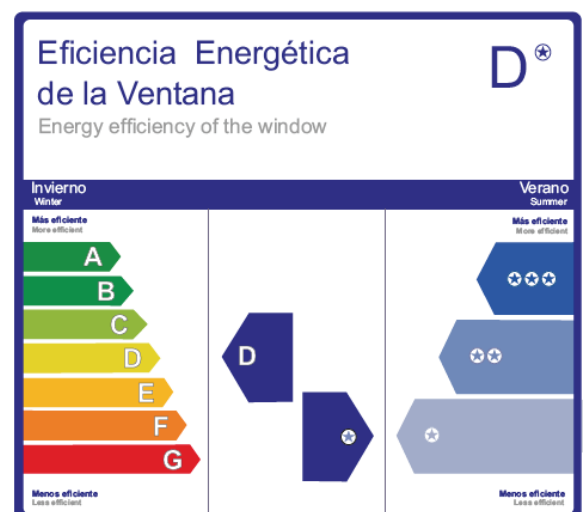
Dispone de marcos, hojas y zancas de puerta.

La serie es de lo más completa, pudiendo adaptarse a todo tipo de herrajes de Canal Europeo.



Ventana de 2 hojas 1400mm x 1700mm

6-14-6	Permeabilidad al aire	CLASE 3
	Estanqueidad al agua	CLASE E750
	Resistencia al viento	CLASE C4
4-12-6	Transmitancia Térmica	$U_w = 3,70 (W/m^2K)$
6-14-6 _{lam}	Atenuación acústica	$R_w = 33 \text{ dB } (-1;-4)$





CORREDERA XS-60TH

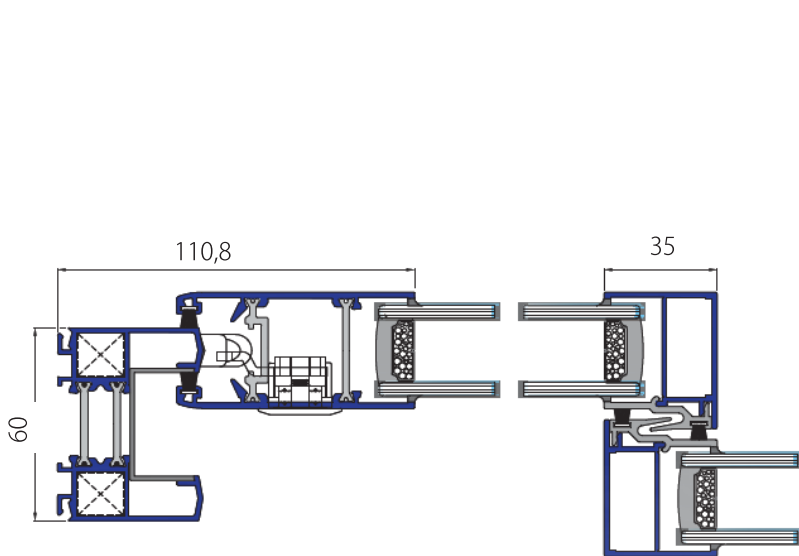
Corredera de corte a 45° en marco, con posibilidad de corte recto (90°) o mixto en hoja.

De gama media con excelentes prestaciones, por las dimensiones de las hojas y carriles de rodadura anchos, permite carpinterías de dimensiones mayores.

Un buen comportamiento térmico, a la estanqueidad y buena manejabilidad de apertura y rodamiento.

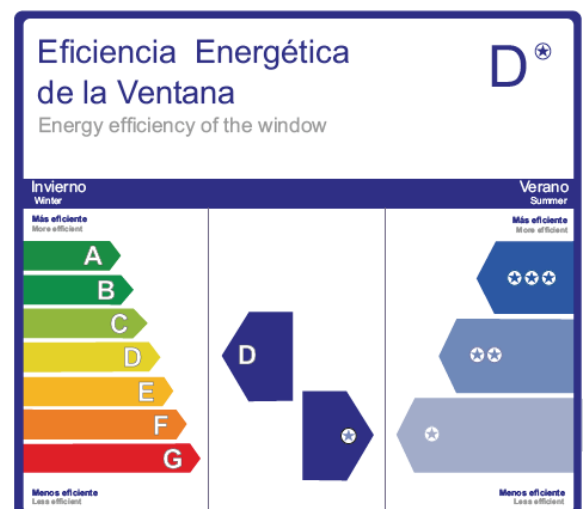
Carpintería sencilla de diseño.

Dispone de variedad de hojas y marcos de diferentes formas y dimensiones.



Ventana de 2 hojas 2000mm x 2000mm

6-14-6	Permeabilidad al aire	CLASE 3
	Estanqueidad al agua	CLASE 7A
	Resistencia al viento	CLASE C4
4-12-6	Transmitancia Térmica	$U_w = 4,05 \text{ (W/m}^2\text{K)}$
6-14-6 lam	Atenuación acústica	$R_w = 30 \text{ dB (-1;-4)}$



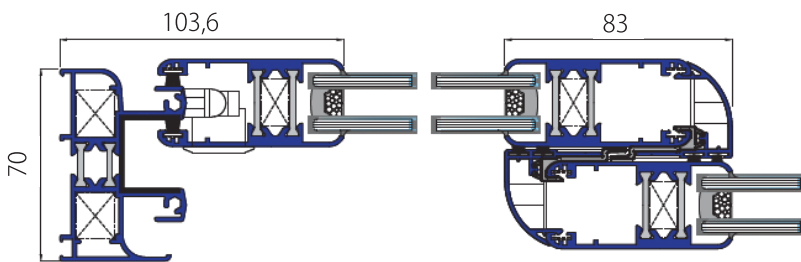


CORREDERA L-86

Corredera de corte a 45°, con variable de corte a 90° en marco, de gama media con excelentes prestaciones, por las dimensiones de las hojas y carriles de rodadura anchos, permite carpinterías de dimensiones mayores. La R.P.T. proporciona un buen comportamiento térmico, a la estanqueidad y buena manejabilidad.

Dispone de variedad de hojas y marcos de diferentes formas y dimensiones.

Gracias a los marcos fijos diseñados con las características de la V-8000 de 50, podemos realizar combinaciones con aperturas practicables, con oscilo, travesaño o cualquier diseño posible de la V-8000 de 50.

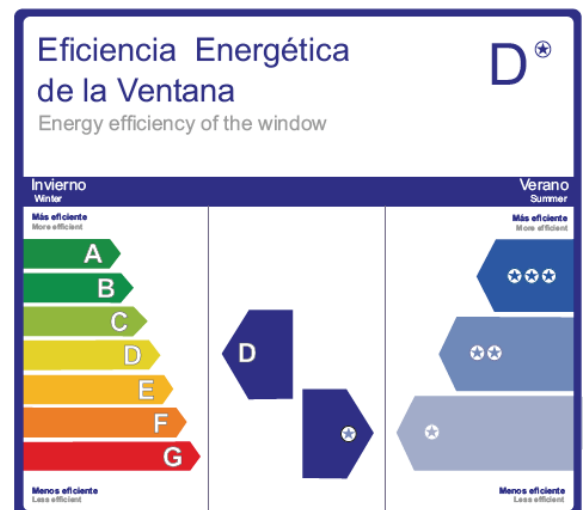


Marco 82,8 mm	$U_f \text{ marco- hoja} = 4,56 \text{ (W/m}^2\text{K)}$
Hoja 31,8	$U_h \text{ desde} = 1,9 \text{ (W/m}^2\text{K)}$



Ventana de 2 hojas 1700mm x 1400mm

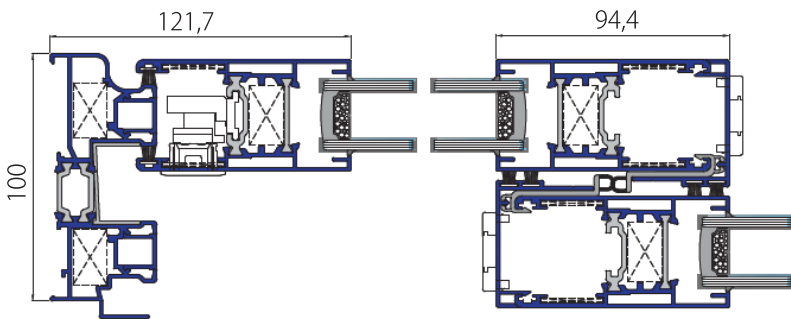
4-12-5	Permeabilidad al aire	CLASE 3
	Estanqueidad al agua	CLASE 7A
	Resistencia al viento	CLASE C5
4-12-6	Transmitancia Térmica	$U_w = 2,88 \text{ (w/m}^2\text{K)}$
6-14-6 lam	Atenuación acústica	$R_w = 29 \text{ dB (-1;-4)}$





CORREDERA GHOST

Corredera en línea de corte 45°, de gama media/alta con excelentes prestaciones, por las dimensiones de las hojas y carriles de rodadura anchos, permite realizar capinterías de ventana y puerta con el mismo perfil. Tiene un buen comportamiento a la estanqueidad y buena manejabilidad de apertura y rodadura. Con un simple cambio de herraje, se puede realizar como elevable de hasta 170 kg por hoja. Gracias a los marcos fijos diseñados con las características de la serie V-8000 de 58 RPT, podemos realizar combinaciones con aperturas practicables, con oscilo, travesaños o cualquier diseño posible de la V-8000 de 58 RPT.



Marco 100 mm
Hoja 45mm

U_f marco- hoja = 3,91 (W/m²K)
 U_h desde = 1,7 (W/m²K)



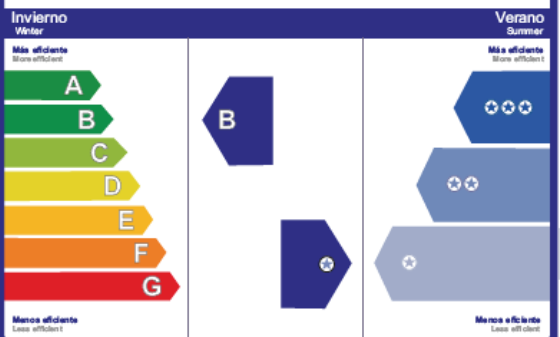
Ventana de 2 hojas 2000mm x 2000mm

6-16-6	Permeabilidad al aire	CLASE 3
	Estanqueidad al agua	CLASE 7A
	Resistencia al viento	CLASE B5
4-12-6	Transmitancia Térmica	$U_w = 2,59$ (W/m ² K)
6-14-6 lam	Atenuación acústica	$R_w = 27$ dB (-1;-4)

Eficiencia Energética de la Ventana

Energy efficiency of the window

B⁺



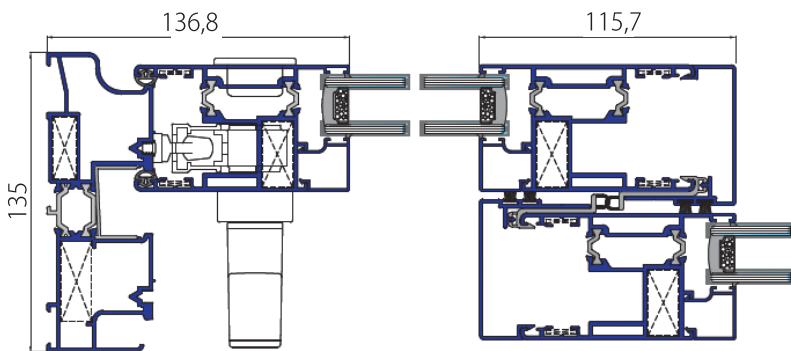


CORREDERA ELEVABLE

Corredera elevable de gama alta, con excelentes prestaciones por las dimensiones de las hojas y carriles de rodadura anchos.

Tiene un buen comportamiento térmico, a la estanquidad y buena manejabilidad de apertura y de rodadura. Puede funcionar como una corredera convencional de alta gama, ideal para balconeras de dimensiones grandes y medias. Aplicando un carro adicional, se puede llegar hasta los 400 kg/hoja.

Gracias a los marcos fijos diseñados con las características de la serie V-8000 de 58 RPT, podemos realizar combinaciones con aperturas practicables, con oscilo, travesaños o cualquier diseño posible de la V-8000 de 58 RPT.



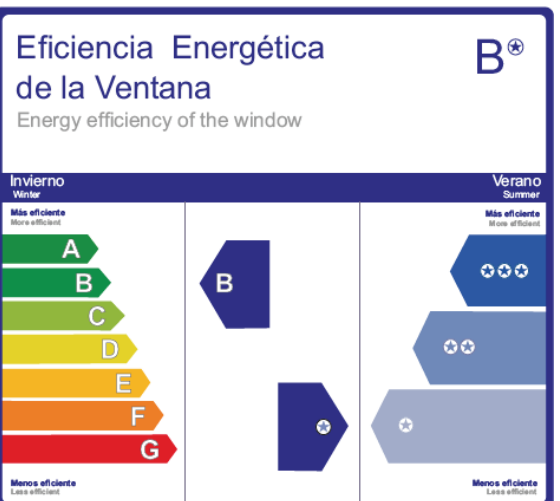
Marco 135mm
Hoja 57mm

U_f marco- hoja = 4,42 (W/m²K)
 U_h desde = 1,5 (W/m²K)



Ventana de 2 hojas 1900mm x 2000mm

6-16-6	Permeabilidad al aire	CLASE 3
	Estanqueidad al agua	CLASE 7A
	Resistencia al viento	CLASE C5
4-12-6	Transmitancia Térmica	$U_w = 2,84$ (w/m ² k)
6-14-6 _{lam}	Atenuación acústica	$R_w = 27$ dB (-1;-4)





PRACTICABLE V-8000 58

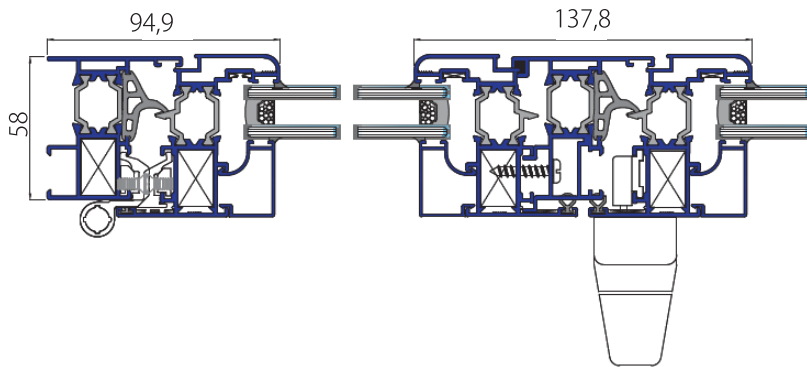
Abatible de RPT de 58mm de marco, de gama media-alta.

Proporciona un buen comportamiento térmico y a la estanqueidad, así como estructural para ventanas de dimensiones estándares y estructuras grandes.

Muy polivalente con todos los tipos de abertura, podemos cubrir cualquier hueco.

La serie es de lo más completa, pudiendo adaptarse a todo tipo de herrajes de Canal Europeo.

La mejor relación calidad- precio y gracias a su amplia gama se puede cumplir cualquier exigencia de proyecto.



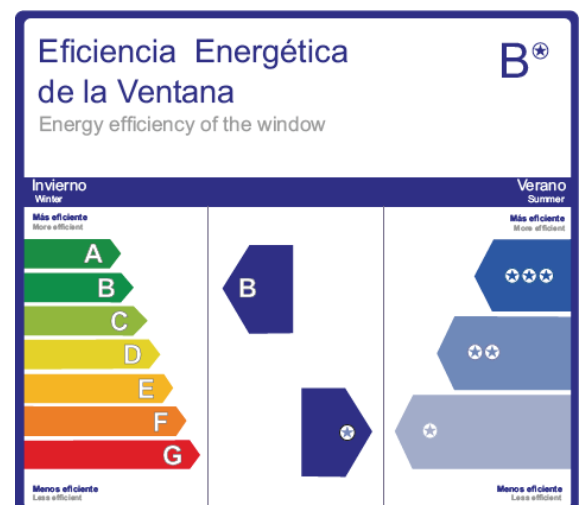
Marco 58 mm
Hoja 65 mm

Uf marco- hoja = 3,0 (W/m²K)
Uh desde = 1,7 (W/m²K)



Ventana de 2 hojas 1400mm x 1700mm

i	6-16-6	Permeabilidad al aire	CLASE 4
		Estanqueidad al agua	CLASE E1200
		Resistencia al viento	CLASE C3
	4-12-6	Transmitancia Térmica	U _w = 2,46 (W/m ² K)
	6-14-6 _{lam}	Atenuación acústica	R _w = 34 dB (-1;-4)





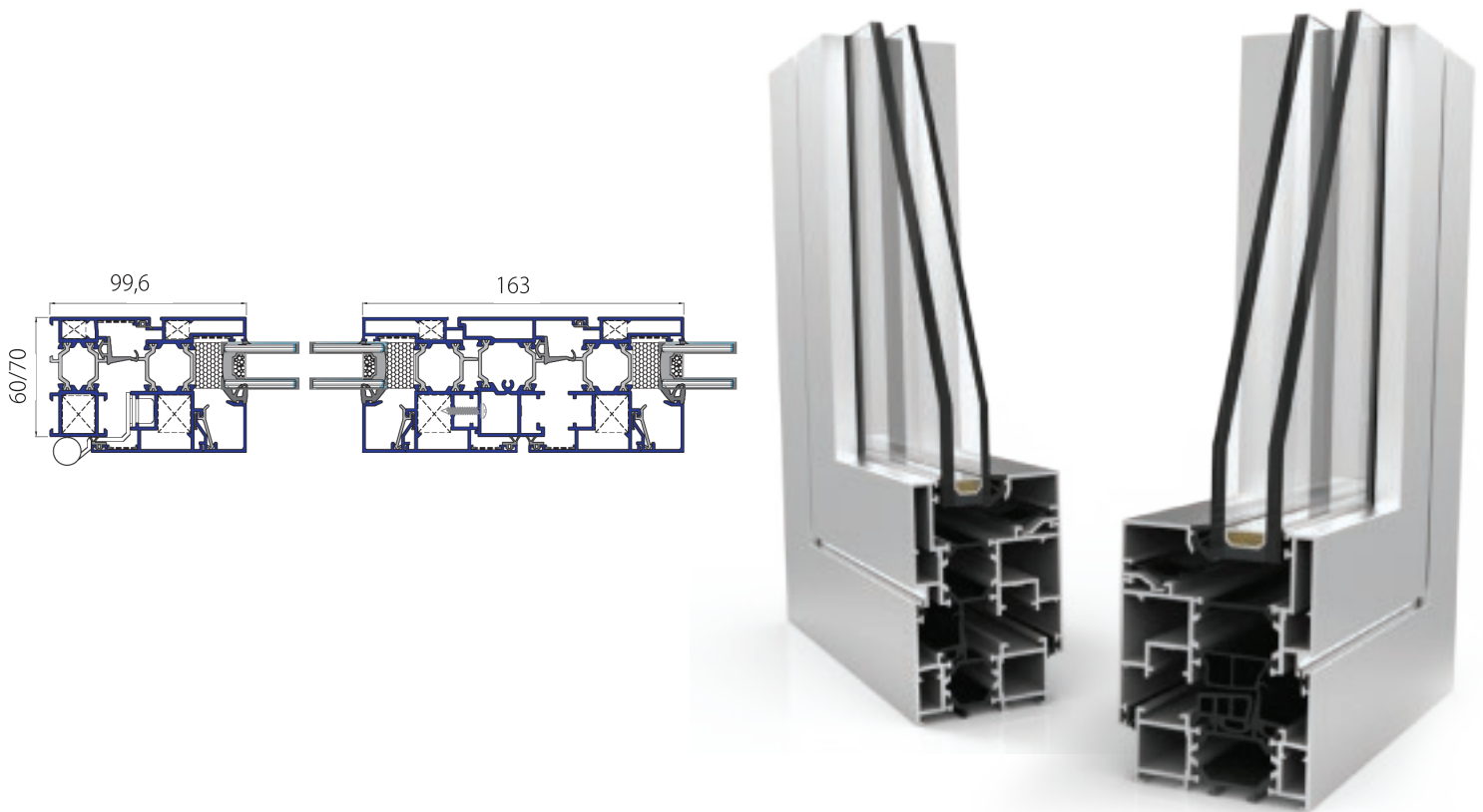
PRACTICABLE XP- 60 TH / 70 TH

Abatible de RPTde 60mm de marco, de gama alta. También en 70 mm. Proporciona un buen comportamiento térmico, acústico, así como una mejora a la estanqueidad y resistencia estructural.

Podemos cubrir prácticamente cualquier hueco.

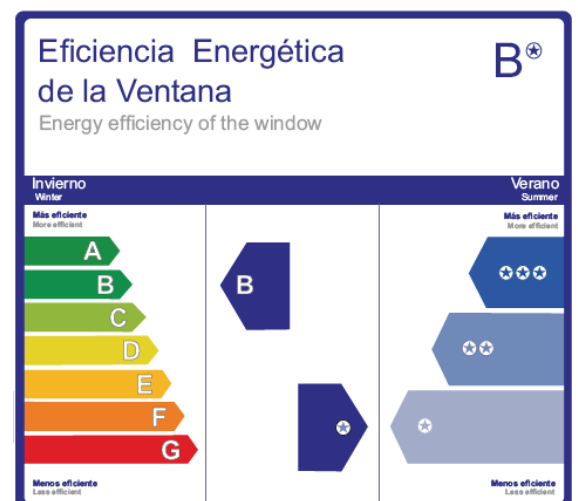
La serie es de lo más completa, pudiendo adaptarse a todo tipo de herrajes de Canal 16.

La capacidad de acristalamiento de hasta 53 mm, con lo que podemos poner vidrios más eficientes energéticamente. Simplicidad en el montaje y optimización de material, permite una fabricación industrializada con ahorro final de tiempo y coste.



Ventana de 2 hojas 1700mm x 1400mm

i	4-12-5	Permeabilidad al aire	CLASE 4
		Estanqueidad al agua	CLASE E1200
		Resistencia al viento	CLASE C3
	4-12-6	Transmitancia Térmica	$U_w = 2,46 \text{ (w/m}^2\text{K)}$
	6-14-6 lam	Atenuación acústica	$R_w = 33 \text{ dB (-1;-4)}$



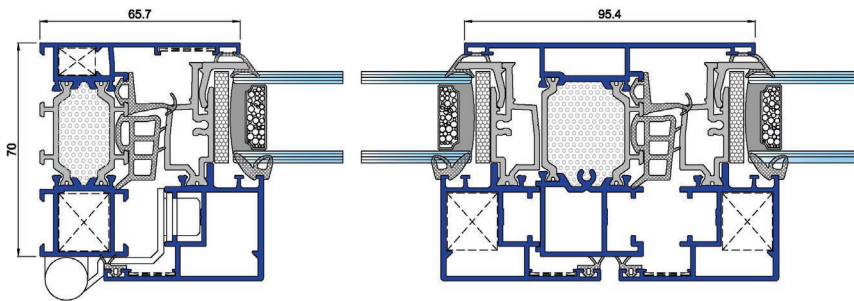


PRACTICABLE 60 DE HOJA OCULTA

Abatible de hoja oculta con un excelente comportamiento térmico de $2.7 \text{ W/ (m}^2\text{K)}$ gracias a la incorporación de poliamidas de 24 mm incluso en la hoja.

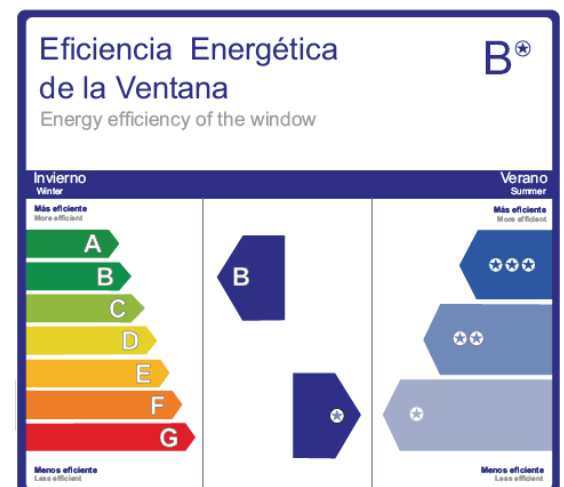
Además es la única que permite la utilización de vidrios de diferentes espesores nominales.

Es destacable la goma de estanqueidad exterior, que debido a su pequeño tamaño su incorporación se hace sencilla. Dicha goma está recubierta con peróxido, evitando de esta forma posibles manchas en el marco.



Ventana de 2 hojas 1700mm x 1400mm

6-14-6	Permeabilidad al aire	CLASE 4
	Estanqueidad al agua	CLASE E750
	Resistencia al viento	CLASE C5
4-12-6	Transmitancia Térmica	$U_w = 2,23 \text{ (W/m}^2\text{K)}$
6-14-6 lam	Atenuación acústica	$R_w = 34 \text{ dB (-1;-4)}$



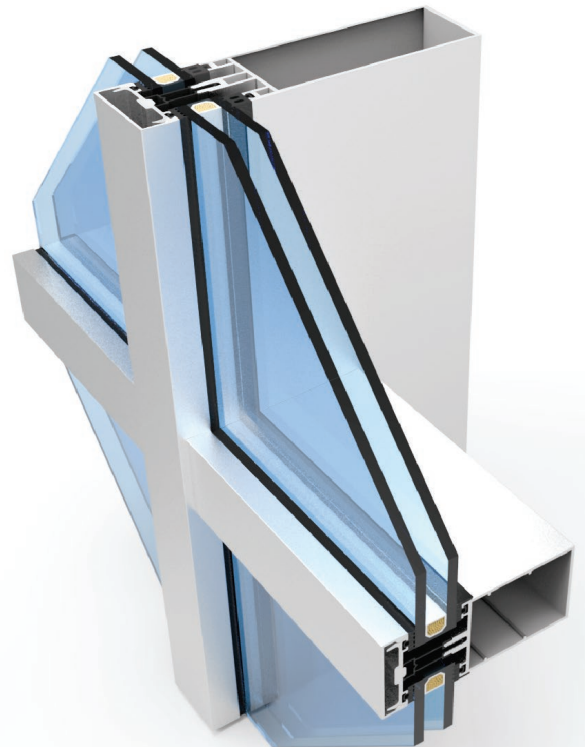
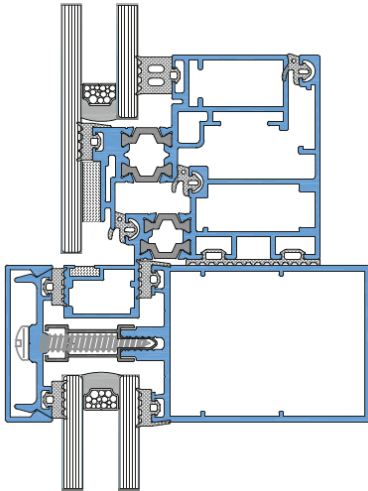
SERIE ALUMINIO - PUENTE TÉRMICO

MURO CORTINA

Fachada Ligera con perfiles principales de canto 50mm que permite multitud de combinaciones tanto de aperturas como de diseños visuales.

Su facilidad de montaje es uno de los apartados más relevantes.

Gracias a la variedad en tamaños de los montantes y travesaños, se pueden realizar vanos de grandes dimensiones así como las de la retícula que se quiera plantear.



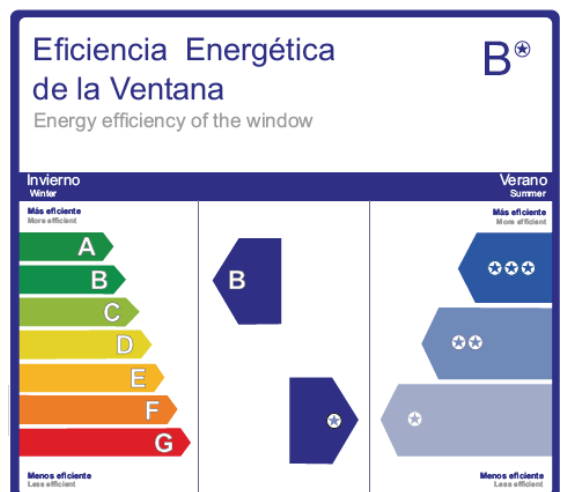
$U_{\text{montante}} = 2,61 \text{ (W/m}^2\text{K)}$ $U_{\text{h desde}} = 1,1 \text{ (W/m}^2\text{K)}$

$U_{\text{travesaño}} = 2,11 \text{ (W/m}^2\text{K)}$



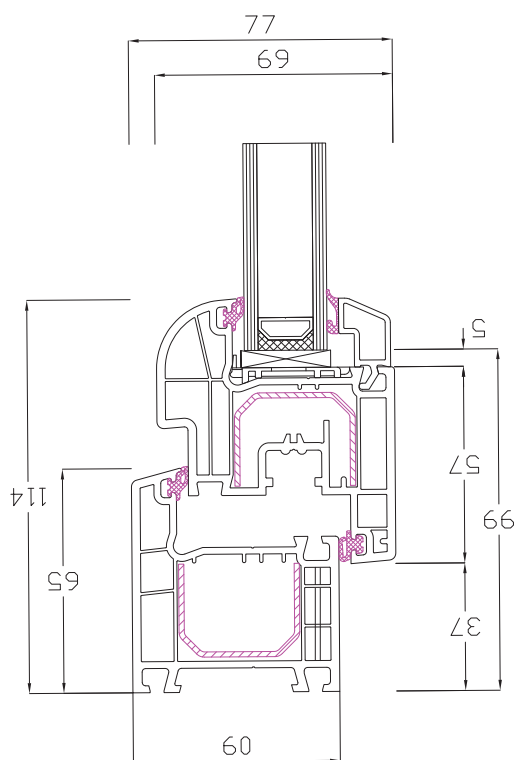
Fachada Ligera con vidrio 6-12-6

i	7250 x 7340 mm	Permeabilidad al aire	CLASE A4
		Estanqueidad al agua	CLASE R7
		Resistencia al viento	CLASE 3600 pa
	165 x 50	Transmitancia Térmica	$U_w = 2,79 \text{ (W/m}^2\text{K)}$
		Test de impacto	Apto



PRACTICABLE 60

Sistema practicable/oscilobatinete de 60 mm de profundidad de marco y una capacidad máxima de acristalamiento de 33mm. Estructura de cuatro cámaras interiores tanto en hoja como en marco.



Ventana de 2 hojas 1700mm x 1400mm

4/12/5

i

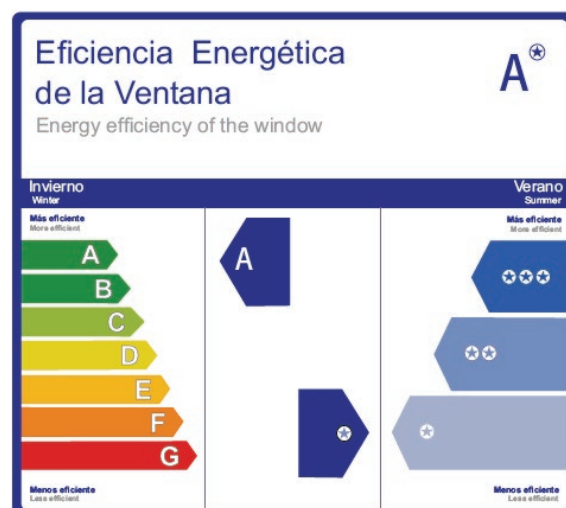
Permeabilidad al aire **CLASE 4**

Estanqueidad al agua **CLASE 9A**

Resistencia al viento **CLASE C5**

Transmitancia Térmica **Uf = 1,5 (W/m²K)**

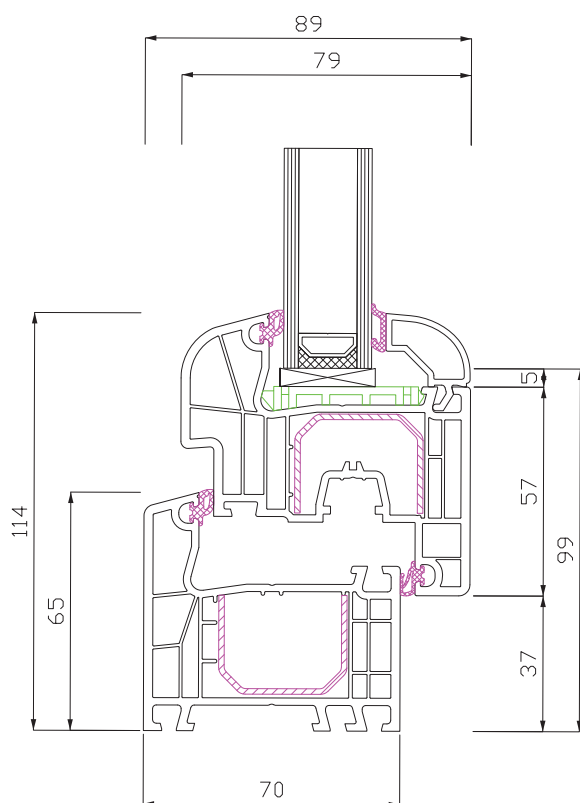
Atenuación Acústica **Rw = 32 dB**



PRACTICABLE 70

Sistema practicable/oscilobatiente de 70 m/m de profundidad de marco y una capacidad máxima de acristalamiento de 40 m/m.

La estructura de 5 cámaras interiores en marco y hoja, le atribuye una gran eficacia energética con valores de transmitancia térmica desde 0,8 W/m²K. Perfilera que cumple y garantiza la normativa aplicable a cualquier zona climática.



Ventana de 2 hojas 1700mm x 1400mm

4/12/5

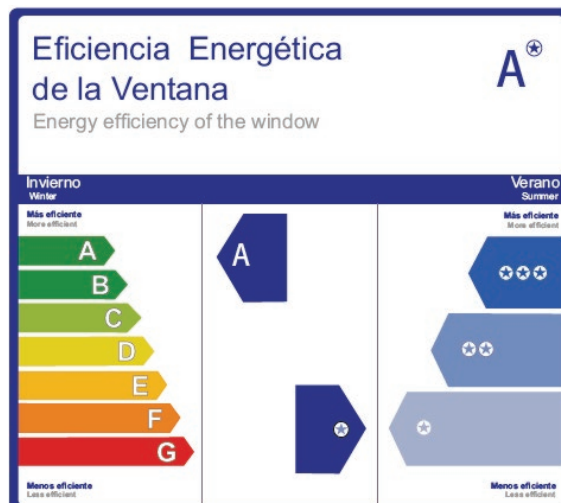
Permeabilidad al aire **CLASE 4**

Estanqueidad al agua **CLASE 9A**

Resistencia al viento **CLASE C5**

Transmitancia Térmica **Uf = 1,6 (W/m²K)**

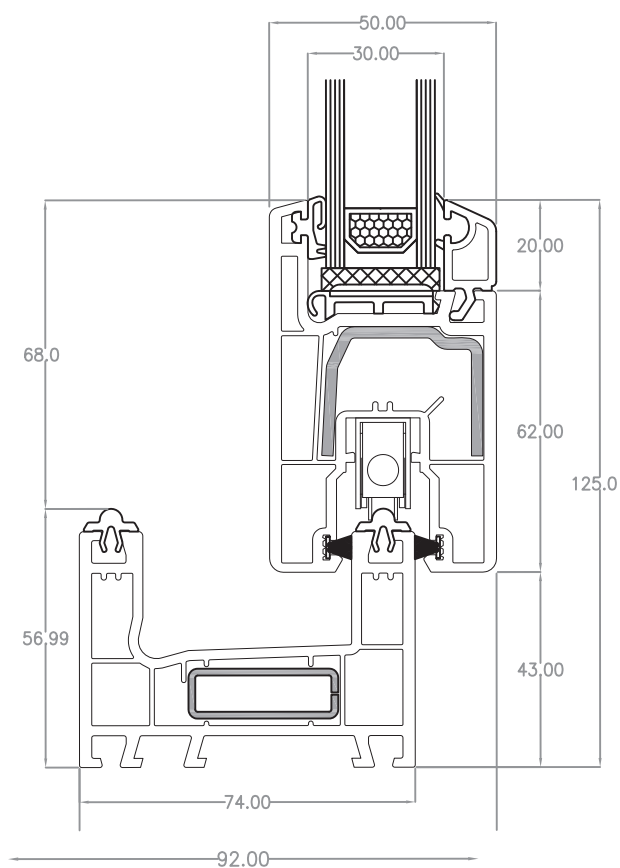
Atenuación Acústica **Rw = 35 dB**





CORREDERA de 70

Sistema de ventana y balconeras correderas de 70 m/m en profundidad de marco y una capacidad máxima de acristalamiento de 24 m/m. Con un valor de transmitancia térmica de ventana que va desde 1,3 W/m², presenta un alto grado de eficiencia energética.



Ventana de 2 hojas 2000mm x 2000mm

4/12/5	Permeabilidad al aire	CLASE 4
	Estanqueidad al agua	CLASE 5A
	Resistencia al viento	CLASE C5
	Transmitancia Térmica	$U_f = 1,3 \text{ (W/m}^2\text{K)}$
	Atenuación Acústica	$R_w = 28\text{dB}$

B⁺

Eficiencia Energética de la Ventana
Energy efficiency of the window

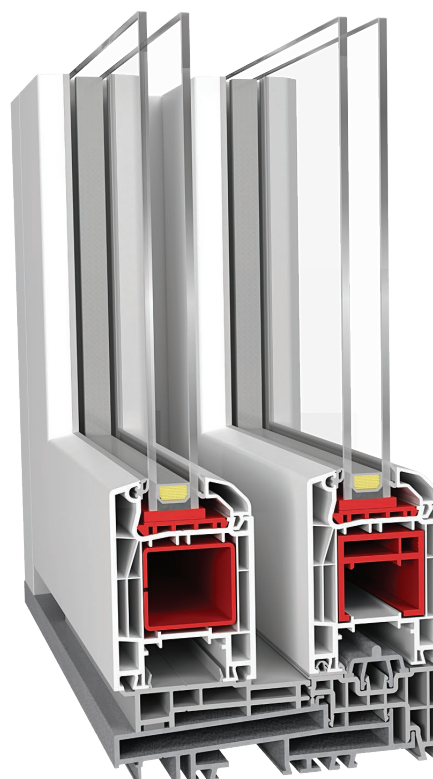
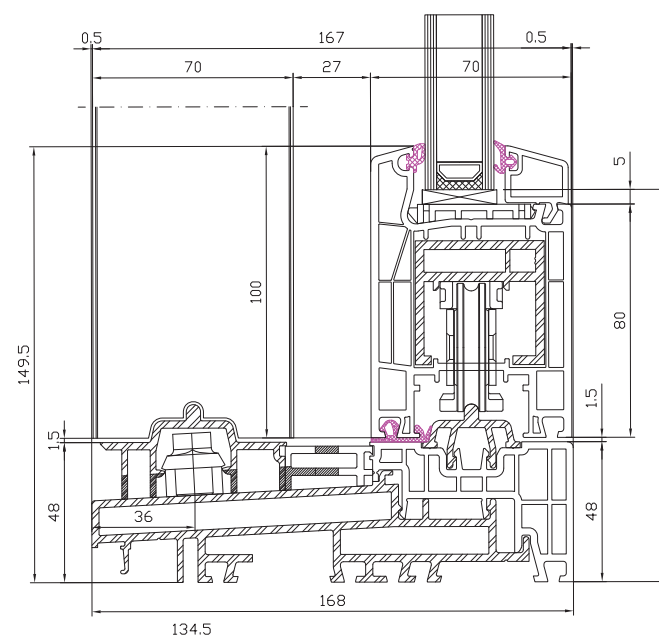
Invierno Winter	Verano Summer
<p>Más eficiente More efficient</p> <p>A</p> <p>B</p> <p>C</p> <p>D</p> <p>E</p> <p>F</p> <p>G</p> <p>Menos eficiente Less efficient</p>	<p>Más eficiente More efficient</p> <p>☼☼☼</p> <p>☼☼</p> <p>☼</p> <p>Menos eficiente Less efficient</p>

CORREDERA ELEVABLE

Sistema diseñado para permitir cerramientos de grandes dimensiones con maximas superficies de acristalamiento que garantizan la entrada de luz a los espacios interiores, las medidas de las hojas pueden alcanzar hasta los 3 metros de anchura por 2,75 de altura.

El marco es de 170m/m de profundidad y una capacidad maxima de acristalamiento de 40 m/m.

El herraje de suave manipulacion y deslizamiento soporta pesos de hasta 300 kg por hoja.



Ventana de 2 hojas 2000mm x 2000mm

4/12/5

Permeabilidad al aire **CLASE 4**

Estanqueidad al agua **CLASE 4A**

Resistencia al viento **CLASE C2**

Transmitancia Térmica **$U_f = 1,4 (W/m^2K)$**

Atenuación Acústica **$R_w = 30 dB$**

Eficiencia Energética de la Ventana

Energy efficiency of the window

B⁺

Invierno

Winter

Más eficiente

More efficient

A

B

C

D

E

F

G

Menos eficiente

Less efficient

Verano

Summer

Más eficiente

More efficient



ESTRUCTURAS DE ALUMINIO SOLDADO

Portales, cancelas, rejas

HIERRO - INOX

Escaleras, barandillas, rejas, estructuras para mamparas de baño, trabajos especiales.

ALUMINIO

Barandillas, Mallorquinas..

OTROS 



TODOS NUESTROS PRODUCTOS ESTÁN TRATADOS
CON ANTICORROSIVO Y LACADOS AL HORNO





extrugasa

Calidad, es para nosotros el pilar fundamental de nuestra empresa, tratando de incorporar siempre la mejor tecnología, sumados a un personal altamente capacitado nos hace capaces de producir materiales con los mayores requerimientos y exigencias de nuestros clientes.

Todos nuestros productos están producidos bajo controles de fabricación avalados por:

Autorización para el uso de la marca de calidad

certifica que
Extrusionados Galicia S.A. (EXTRUGASA)
 Campaña, s/n - Apdo 51
 Puenteareas
 ES - 36645 Campaña-Valga (Pontevedra)
Numero de licencia: 1032

está autorizada a utilizar dicha marca, de acuerdo al REGLAMENTO DE USO DE LA MARCA DE CALIDAD QUALANOD PARA EL ANODIZADO DE ALUMINIO EN MEDIO ACIDO SULFURICO.

Fecha de emisión de la licencia: 07.12.2001
 Período de validez de la licencia: hasta el 31.12.2014

Zúrich, 15 de noviembre de 2013

QUALANOD

T. Wenzel
 Timur Ulucaik
 Presidente

INSTITUCIÓN DE CERTIFICACIÓN

Josef Schoppig
 Josef Schoppig
 AC-Fiduciare SA
 90201001

Tel: +41 (0)43 305 09 70
 Fax: +41 (0)43 305 09 35
 Email: info@qualanod.net
 Internet: www.qualanod.net

Dirección:
 QUALANOD, apartado postal 1507, CH-8027 Zúrich
 Dirección:
 QUALANOD c/o AC-Fiduciare SA, Tödtstrasse 47, CH-8002 Zúrich

Autorización para el uso de la marca de calidad

certifica que
Extrusionados Galicia S.A. (EXTRUGASA)
 Campaña, s/n - Apdo 51
 Puenteareas
 ES - 36645 Campaña-Valga (Pontevedra)
Numero de licencia: 424

está autorizada a utilizar la marca de calidad arriba indicada de acuerdo a las ESPECIFICACIONES PARA EL USO DE LA MARCA DE CALIDAD QUALICOAT PARA EL PINTADO, LACADO Y RECUBRIMIENTOS EN POLVO DEL ALUMINIO PARA ARQUITECTURA y está de acuerdo con los requerimientos de la clase SEASIDE.

Fecha de emisión de la licencia: 05.11.1992
 Período de validez de la licencia: hasta el 31.12.2014

Zúrich, 15 de noviembre de 2013

QUALICOAT

M.C. Panam
 Mohammed C. Panam
 Presidente

INSTITUCIÓN DE CERTIFICACIÓN

Josef Schoppig
 Josef Schoppig
 AC-Fiduciare SA
 90201001

Tel: +41 (0)43 305 09 70/79
 Fax: +41 (0)43 305 09 35
 E-Mail: info@qualicoat.net
 Internet: www.qualicoat.net

Dirección:
 QUALICOAT, apartado postal 1507, CH-8027 Zúrich
 Dirección:
 QUALICOAT c/o AC-Fiduciare SA, Tödtstrasse 47, CH-8002 Zúrich

AENOR Asociación Española de Normalización y Certificación

CERTIFICADO AENOR DE PRODUCTO Nº 001 / 005687
 AENOR PRODUCT CERTIFICATE Nº

La Asociación Española de Normalización y Certificación (AENOR) certifica que el producto The Spanish Association for Standardization and Certification (AENOR) certifies that the product:

PERFILES DE POLI (CLORURO DE VINILO) NO PLASTIFICADO (PVC-U) PARA LA FABRICACIÓN DE VENTANAS Y DE PUERTAS
 UNPLASTICIZED POLYVINYLCHLORIDE (PVC-U) PROFILES FOR THE FABRICATION OF WINDOWS AND DOORS

detallado en la(s) página(s) siguiente(s), detailed in the following page(s),
 suministrado por supplied by
ALUPLAST IBERICA, S.L.
 C/ BERRÓN, 21 1ª ZEDA
 48009 BILBAO (Vizcaya - España)

y elaborado en and manufactured in
AUF DER BREIT, 2
 76227 KARLSRUHE (Alemania)

es conforme con complies with
UNE-EN 12008:2003

Para obtener este Certificado, AENOR ha inspeccionado el producto y ha comprobado el sistema de la calidad aplicado para su elaboración. In order to issue this Certificate, AENOR has tested the product and controlled the quality system used in its manufacturing. AENOR Attest that this production continuously monitors the product from each production batch to Certificate for its issue. Certificado se basa en un análisis, según se establece en el Reglamento Técnico EN 10112. This Certificate is an issue based on an analysis, in accordance with the stipulations of the Specific Rule EN 10112.

Fecha de emisión: 2011-01-02 Fecha de caducidad: 2015-01-03
 First issued: 2011-01-02 Expires on: 2015-01-03

Avdo. Príncipe de Asturias
 Avdo. Príncipe de Asturias
 Director General de AENOR
 (Qualified Officer)

No está autorizada la reproducción total o parcial de este documento. The partial reproduction of this document is not permitted.
 AENOR - C/Alfonso 6 - 28004 MADRID - Teléfono: 914 12 00 00 - Telex: 103 10 44 83



Veinat Les Mateues, 37
17455 Caldes de Malavella
Tel. 972 471 016 - Mob. 615 347 992
info@finestrescastello.com
www.finestrescastello.com